

# e.sybox

SISTEMA ELETTRONICO DI PRESSURIZZAZIONE





# E.SYBOX

## SISTEMA DI PRESSURIZZAZIONE ELETTRONICO



### DATI TECNICI

#### Campo di funzionamento:

portata fino a 120 l/min; prevalenza fino a 65 m

**Liquido pompato:** pulito, libero da sostanze solide o abrasive, non viscoso, non aggressivo, non cristallizzato e chimicamente neutro

**Campo di temperatura del liquido:** da 0°C a +35°C per uso domestico da 0°C a +40°C per altri usi

**Massima profondità di aspirazione:** 8 metri - 7 metri versione 30/50

**Massima temperatura ambiente:** +50°C

**Massima pressione di esercizio:** 8 bar (800 kPa)

**Grado di protezione del motore:** IPX4

**Classe di isolamento:** F

**Installazione:** Posizione orizzontale o verticale fissa

**Versioni speciali a richiesta:** altri tipi di spina elettrica a richiesta

### APPLICAZIONI

E.SYBOX è il sistema elettronico integrato di DAB per la pressurizzazione idrica in ambiente domestico e residenziale. Con il sistema inverter di E.SYBOX si ottiene il comfort della pressione costante nell'impianto e il risparmio energetico. Adatto per l'utilizzo con acqua potabile, in impianti domestici, per giardinaggio e irrigazione, idoneo per creare gruppi fino a 4 pompe. E.SYBOX non richiede alcun componente aggiuntivo per la sua installazione.

### CARATTERISTICHE COSTRUTTIVE

E' costituito da una pompa multistadio autoadescante, elettronica inverter di gestione, sensori di pressione e flusso, display LCD orientabile ad alta risoluzione ed un vaso di espansione integrato da 2 litri. Può essere installato sia in verticale che in orizzontale e anche in spazi angusti senza un elevato ricambio d'aria. Gli accessori (e.sywall, e.sydock, e.sytwin, e.sytank) consentono svariate possibilità di installazione.

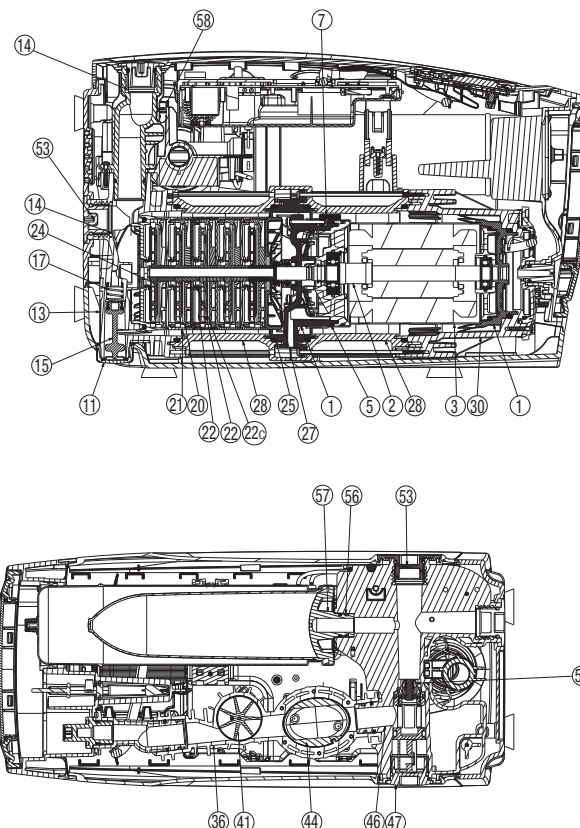
Il motore raffreddato ad acqua, le carene protettive in ABS con funzione fonoassorbente, i piedini antivibranti e l'elettronica ne fanno un prodotto assolutamente silenzioso (45 dB in utilizzo standard) e compatto. Il dispositivo wireless facilita la creazione di gruppi di pressurizzazione e la connettività con altri dispositivi DAB (quali e.sylink).

La pressione costante può essere impostata da 1 a 6 bar per E.SYBOX e da 1 a 4 bar per E.SYBOX 30/50.

### MATERIALI

N°	PARTICOLARI *	MATERIALI
1	FLANGIA MOTORE	TECNOPOLIMERO
2	ALBERO ROTORE	ACCIAIO INOX AISI 303
3	CAMICIA MOTORE	ACCIAIO INOX AISI 304
5	GUARNIZIONE OR	NBR
7	PIASTRA SINTERIZZATA	ACCIAIO INOX AISI 304
11	TAPPO 1"	TECNOPOLIMERO
13	CORPO ASPIRAZIONE	TECNOPOLIMERO
14	INSERTO 1"	OTTONE NICHELATO
15	OTTURATORE	TECNOPOLIMERO
17	MOLLA	ACCIAIO INOX AISI 303
20	DIFFUSORE	TECNOPOLIMERO
21	CORPO DIFFUSORE	TECNOPOLIMERO
22	GIRANTE	TECNOPOLIMERO
22c	ANELLO RASAMENTO	ACCIAIO INOX AISI 316
24	DADO	ACCIAIO INOX AISI 316
25	TAPPO FINALE DIFFUSORE	TECNOPOLIMERO
27	TENUTA MECCANICA	CARBONE IMPREGNATO RESINA/ CARBURO DI SILICIO / EPDM
28	CORPO POMPA	TECNOPOLIMERO
30	CORPO MANDATA	TECNOPOLIMERO
36	CORPO FLUSSOSTATO	TECNOPOLIMERO
41	GIRANTE PER STABILPRESS	TECNOPOLIMERO
46	COLLETTORE MANDATA	TECNOPOLIMERO
47	TAPPO 1"1/4	TECNOPOLIMERO
52	VALVOLA NON RITORNO	TECNOPOLIMERO/GOMMA/ACCIAIO
57	SERBATOIO	TECNOPOLIMERO/GOMMA
58/1	CORPO SENSORE DI PRESSIONE	TECNOPOLIMERO

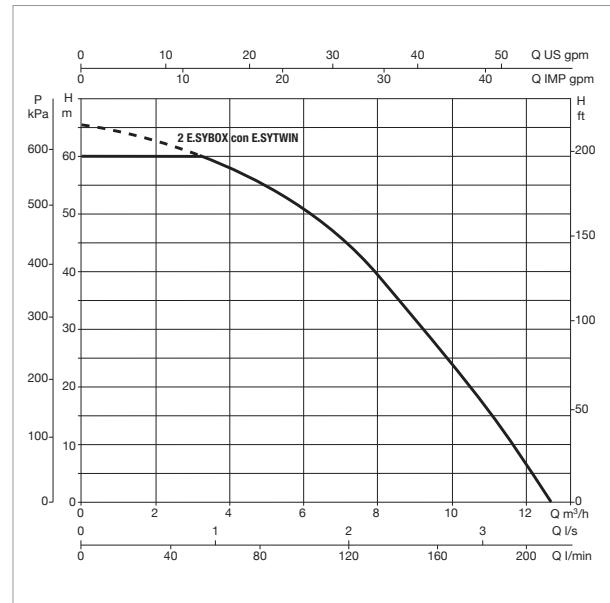
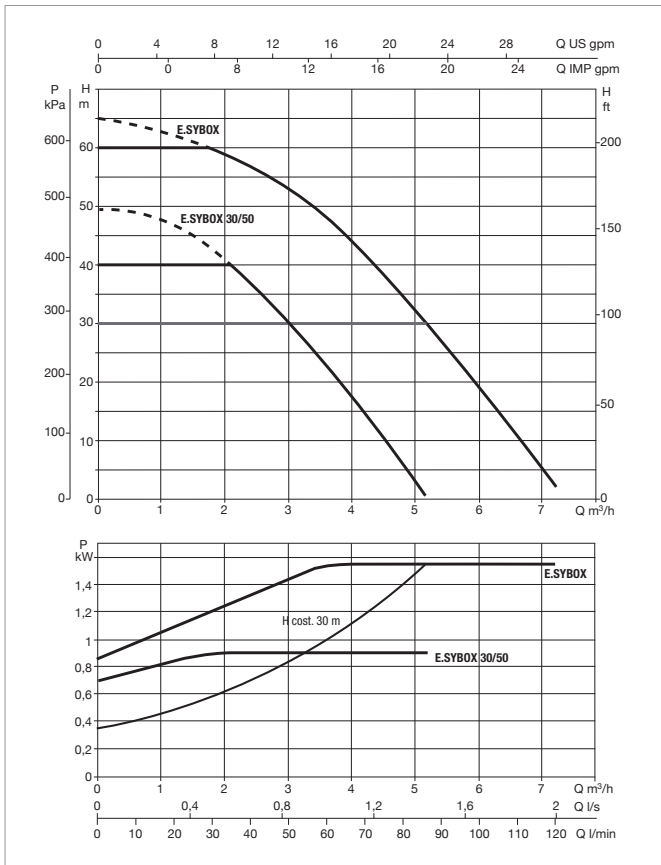
\* A contatto con il liquido



# E.SYBOX - SISTEMA DI PRESSURIZZAZIONE ELETTRONICO PER APPROVVIGIONAMENTO IDRICO IN AMBIENTE DOMESTICO

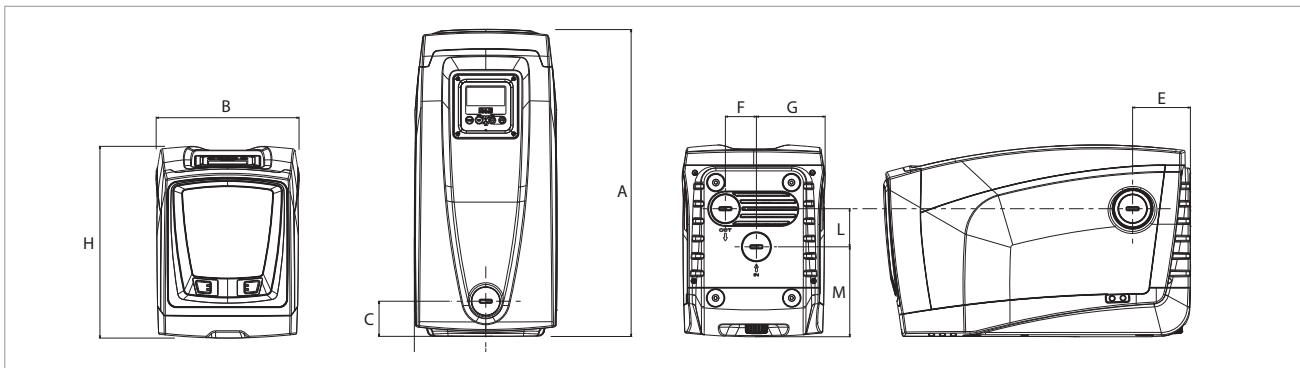
Campo di temperatura del liquido pompato: da 0°C a +35°C per uso domestico - da 0°C a +40°C per altri usi

Massima temperatura ambiente: +50°C



Le prestazioni sono riferite a 2 e.sybox assemblati in e.sytwinn.  
Le perdite di carico sono incluse

Le curve di prestazione sono basate su valori di viscosità cinematica = 1 mm²/s e densità pari a 1000 kg/m³. Tolleranza delle curve secondo ISO9906.



MODELLO	SET POINT bar	Q=m³/h	0	0,6	1,2	1,8	2,4	3	3,6	4,2	4,8	5,4	6	6,6	7,2
			Q=l/min	0	10	20	30	40	50	60	70	80	90	100	110
E.SYBOX	1-6	H (m)	65	63,5	62	59,5	57	53	48	41,5	35	27,5	19	10	2
E.SYBOX 30/50	1-4		50	49,5	47	43	37	30,5	23	14,5	6				

MODELLO	N° GIRANTI	ALIMENTAZIONE 50/60 Hz	DATI ELETTRICI		In A
			P1 MAX		
			kW	HP	
E.SYBOX	5	1 x 220 - 240V ~	1,55	2,11	10
E.SYBOX 30/50	3	1 x 220 - 240V ~	0,9	1,22	6,8

MODELLO	A	B	C	D	E	F	G	I Ø	H	L	M	DNA	DNM	DIMENSIONI IMBALLO			PESO Kg
														L/A	L/B	H	
E.SYBOX	564	263	65	131,5	106	57	126,2	9	362	70	165,2	1"	1"	685	360	490	27
E.SYBOX 30/50	564	263	65	131,5	106	57	126,2	9	362	70	165,2	1"	1"	685	360	490	24

# ACCESSORI

E.SYBOX

	MODELLO
 <p>293L x 318P x 180H</p>	<h2>E.SYDOCK</h2> <p>Grazie alle 4 possibilità di configurazione idraulica, offre un'installazione ancora più rapida, agevole e flessibile. E' completo di tutte le interfacce necessarie per la connessione all'impianto. Integra piedini anti vibranti per garantire la stessa silenziosità di e.sybox.</p>
 <p>752L x 358P x 230H</p>	<h2>E.SYTWIN</h2> <p>E' l'evoluzione di e.sydock, di cui mantiene tutti i benefici, per la creazione di gruppi a due pompe. Offre prestazioni eccezionali grazie alla possibilità di funzionamento combinato, con ingombri ridotti del 50% rispetto a qualsiasi altro sistema tradizionale equivalente.</p>
 <p>* 870L x 595P x 1663H</p> <p>*E.SYBOX non a corredo di E.SYTANK</p>	<h2>E.SYTANK</h2> <p>Vasca appositamente studiata per integrarsi al meglio con e.sybox e dotata di:</p> <ul style="list-style-type: none"> <li>• e.sydock (appositamente versionato) per connessione rapida.</li> <li>• tubo di aspirazione con valvola di fondo</li> <li>• valvola di riempimento da rete idrica con galleggiante</li> <li>• troppo pieno</li> <li>• raccordo di mandata</li> <li>• predisposizione per fissaggio a terra</li> <li>• tappo di ispezione</li> </ul> <p>Capacità 480 litri netti con possibilità di espansione su 3 lati.</p>
	<h2>E.SYWALL</h2> <p>Kit completo di staffe, viti, tasselli e due accessori per assorbimento delle vibrazioni.</p>
 <p>KIT E.SYLINK</p> <p>E.SYLINK</p> <p>PRESSOSTATO DI MINIMA</p>	<h2>E.SYLINK</h2> <p>Accessorio dotato di interfaccia wireless 802.15.4, nato per permettere ad E.SYBOX di avvalersi di 4 ingressi digitali (pressostato, galleggiante, ecc.), controllare 2 uscite relay (allarmi, ecc.) e dare la possibilità di connettere un sensore di pressione ausiliario.</p>



**RACCORDI DI MANDATA  
ED ASPIRAZIONE DA 1" 1/4**



293L x 345P x 679H



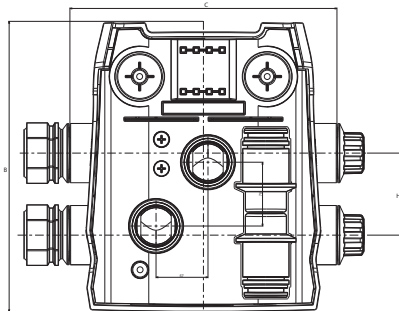
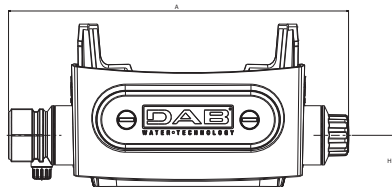
752L x 358P x 730H



# ACCESSORI

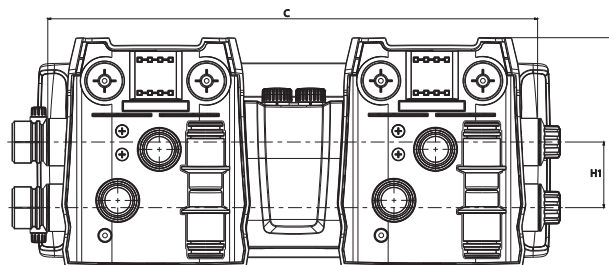
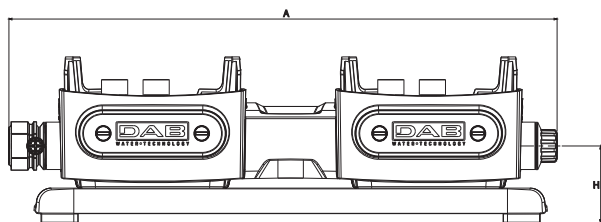
E.SYBOX

## E.SYDOCK



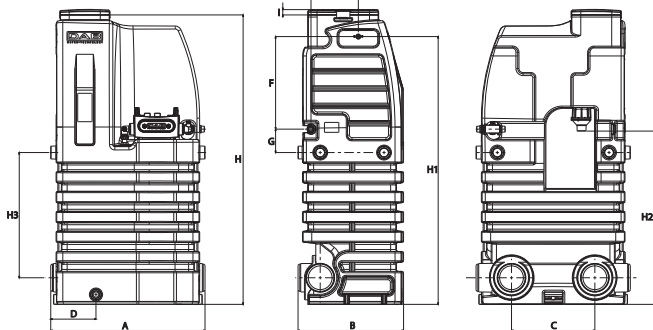
MODELLO	A	B	C	H	H1	DIMENSIONI IMBALLO			PESO KG
						L/A	L/B	H	
E.SYDOCK	373	318,5	293	58	90	346	295	230	4

## E.SYTWIN

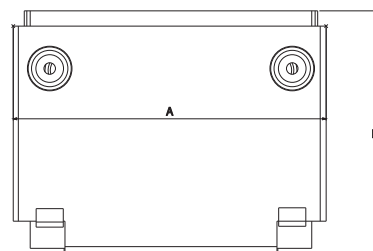


MODELLO	A	B	C	H	H1	DIMENSIONI IMBALLO			PESO KG
						L/A	L/B	H	
E.SYTWIN - GAS	752	317	672	105,3	90	734	330	260	11,8

## E.SYTANK



## E.SYWALL



MODELLO	A	B	C	D	E	F	G	H	H1	H2	H3	I
E.SYTANK	870	595	470	255	267	522	132	1632	1510	977	706	30

MODELLO	a	H	DIMENSIONI IMBALLO			PESO KG
			L/A	L/B	H	
E.SYWALL	184,5	143,5	350	250	46	1

DESCRIZIONE	DIMENSIONI IMBALLO			PESO KG
	L/A	L/B	H	
E.SYLINK - e.sylink + cavo USB	150	148	98	0,22
KIT E.SYLINK - e.sylink + cavo USB + cassetta elettrica 8DIN + alimentatore + 3 pressacavi	275	360	200	1,9
KIT E.SYLINK + PRESSOSTATO - Kit e.sylink (vedi sopra) + kit pressostato di minima	432	355	265	2,9







WATER • TECHNOLOGY

Via Marco Polo, 14 - 35035 Mestrino (PD) Italy - Tel. +39.049.5125000 - Fax +39.049.5125950

[www.dabpumps.com](http://www.dabpumps.com)

**DNA**<sup>®</sup>  
PUMPS SELECTOR

Selezione prodotti on-line



**DAB PUMPS LTD.**

Unit 4 and 5, Stortford Hall Industrial Park,  
Dunmow Road,  
Bishops Stortford,  
Herts  
CM23 5GZ - UK  
[salesuk@dwgroup.com](mailto:salesuk@dwgroup.com)  
Tel. +44 1279 652 776  
Fax +44 1279 657 727



**DAB PUMPS B.V.**

Brusselstraat 150  
B-1702 Groot-Bijgaarden - Belgium  
[info.belgium@dwgroup.com](mailto:info.belgium@dwgroup.com)  
Tel. +32 2 4668353  
Fax +32 2 4669218



**DAB PUMPS B.V.**

Albert Einsteinweg, 4  
5151 DL Drunen - Nederland  
[info.netherlands@dwgroup.com](mailto:info.netherlands@dwgroup.com)  
Tel. +31 416 387280  
Fax +31 416 387299



**DAB PUMPEN DEUTSCHLAND GmbH**

Tackweg 11  
D - 47918 Tönisvorst - Germany  
[info.germany@dwgroup.com](mailto:info.germany@dwgroup.com)  
Tel. +49 2151 82136-0  
Fax +49 2151 82136-36



**DAB PUMPS IBERICA S.L.**

Avenida de Castilla nr.1 Local 14  
28830 - San Fernando De Henares - Madrid  
Spain  
[info.spain@dwgroup.com](mailto:info.spain@dwgroup.com)  
Tel. +34 91 6569545  
Fax: +34 91 6569676



**DAB PRODUCTION HUNGARY KFT.**

H-8800  
Nagykanizsa, Buda Ernő u.5  
Hungary  
Tel. +36 93501700



**DAB PUMPS POLAND Sp. z o.o.**

Mokotow Marynarska  
ul. Postępu 15C  
02-676 Warszawa - Poland  
Tel. +48 223 81 6085



**DAB UKRAINE Representative Office**

Regus Horizon Park  
4 M. Hrinchenka St, suit 147  
03680 Kiev - Ukraine  
Tel. +38 044 391 59 43



**OOO DAB PUMPS**

Novgorodskaya str. 1, block G  
office 308, 127247, Moscow - Russia  
[info.russia@dwgroup.com](mailto:info.russia@dwgroup.com)  
Tel. +7 495 122 0035  
Fax +7 495 122 0036



**DAB PUMPS INC.**

3226 Benchmark Drive  
Ladson, SC 29456 - USA  
[info.usa@dwgroup.com](mailto:info.usa@dwgroup.com)  
Tel. 1-843-824-6332  
Toll Free 1-866-896-4DAB (4322)  
Fax 1-843-797-3366



**DWT SOUTH AFRICA**

Podium at Menlyn,  
3rd Floor, Unit 3001b, 43 Ingersol Road,  
C/O Lois and Atterbury street,  
Menlyn, Pretoria, 0181 - South-Africa  
[info.sa@dwgroup.com](mailto:info.sa@dwgroup.com)  
Tel. +27 12 361 3997  
Fax +27 12 361 3137



**DAB PUMPS CHINA**

No.40 Kaituo Road, Qingdao Economic & Technological  
Development Zone  
Qingdao City, Shandong Province - China  
PC: 266500  
[info.china@dwgroup.com](mailto:info.china@dwgroup.com)  
Tel. +8653286812030-6270  
Fax +8653286812210



**DAB PUMPS DE MÉXICO, S.A. DE C.V.**

Av Gral Álvaro Obregón 270, oficina 355  
Hipódromo, Cuauhtémoc 06100  
México, D.F.  
Tel. +52 55 6719 0493